

1. Melléklet

Utcabútorok egységes arculati stratégiája

Utcabútorok egységes arculati stratégiája

„A nagyatádi városközpont többcélú fejlesztése a közösségerősítés jegyében”

DDOP-4.1.1/A-2008-0009

2009. december

Utcabútorok egységes arculati stratégiája

A város arculatát jelentős mértékben meghatározza közterületeinek, épületeinek állapota, külső megjelenése. A közterületek kialakítása, fejlesztése során törekedni kell arra, hogy a fizikai kivitelezés összhangban legyen a város építészeti, településrendezési céljaival, küldetésével, továbbá a tervek megvalósításával biztosítsa a város hosszú távú jövőképében meghatározott dinamikusan fejlődő, magasabb szintű életminőséget, életszínert.

A város közterületeinek építészetét a letisztult formavilág és az egyszerű, innovatív anyaghasználat jellemzi. Az egyes területeken alkalmazott bútorok között megtalálható a formai, anyaghasználatbeli kapcsolat. A választott anyagok időtállóak, karbantarthatóak, felújíthatóak. Az utcabútorok olyan tipikus elemek, amelyek leginkább alkalmasak a következetesség demonstrálására, illetve a hangulati alap megteremtésére.

„A nagyatádi városközpont többcélú fejlesztése a közösségerősítés jegyében” című pályázat fejlesztése során kidolgozásra került az Akcióterületi Terv, melyben a projekt szakmai tartalma részletesen be lett mutatva. Az utcabútorok arculati stratégiája a „Sétálóutca bővítés” elnevezésű projektelemet érinti.

A jelenlegi sétálóutca nyomvonalának meghosszabbítása, bővítése során az új szakasz díszkő burkolatot kap, az utca mentén minőségi utcabútorok, kandeláberek (díszvilágítás), valamint virágkazetták kerülnek kihelyezésre.

Az utcabútorok stiláris jegyeinek és anyaghasználatának megválasztása során a város korábbi szellemiségét, arculatát szükséges és indokolt figyelembe venni, törekedve a városkép összhangjának megteremtésére. Ezen okból a projekt kivitelezésekor a tervezett bútoroknak mind típusában, mind szín-, forma- és anyagvilágában azonosnak, megegyezőnek kell lennie a város közterein, de különösen a Kossuth utca mentén elhelyezettekkel.

Az anyag kiválasztásánál fontos figyelembe venni, hogy az feleljen meg a feladatának (fagyállóság, teherbírás stb.), a minden napos használatnak, idő előtt ne menjen tönkre. Ezen kívül az anyagválasztás legyen összhangban a terület, a város jellegével, a helyi jellegzetességekkel.

A projekt keretében kihelyezésre kerülő utcabútorok

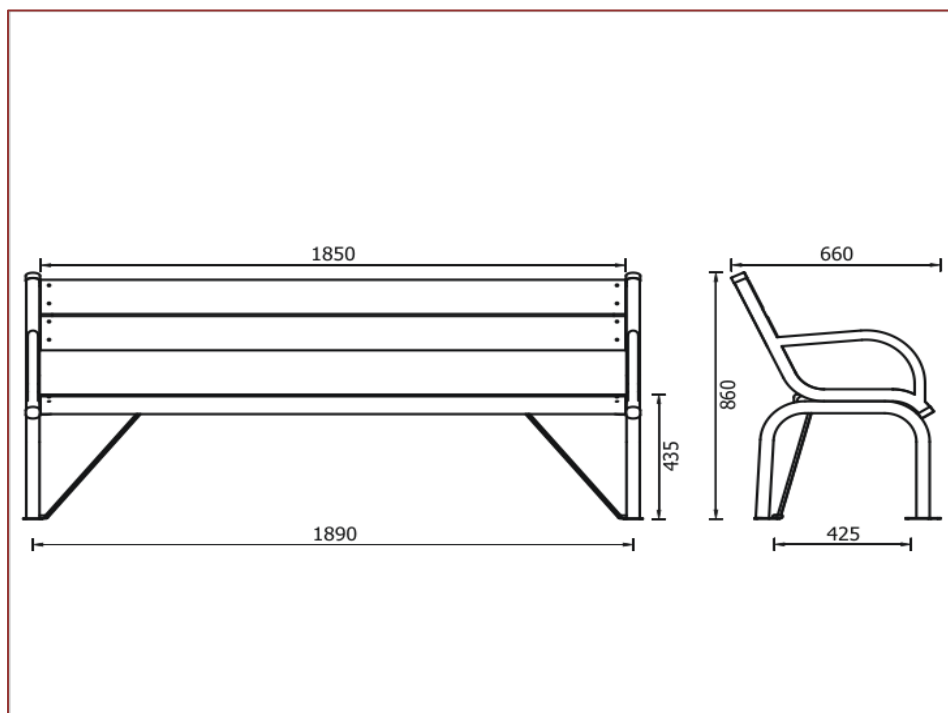
I. Padok



Az utcabútorok - elsődlegesen a padok - a korábban kihelyezettekkel kerülnek összhangba, megőrizve a sétálóutca formavilágát, az egységes designt és minőséget.

A kihelyezésre kerülő padok fizikai jellemzői az acélső tartószerkezet (tűzihorganyzás után porfestve), a két réteg vízbázisú lazúrral kezelt, 40 mm vastag deszkázat, inox kötőelemek, valamint 36 kg-os súly. A rögzítése dübelezéssel történik.

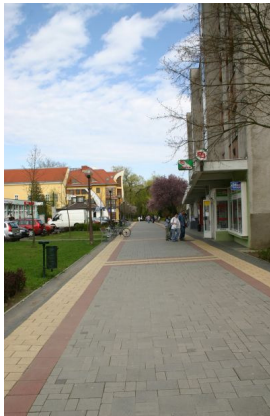
A padok műszaki paraméterei



A kihelyezendő padok fotói



II. Szemégyűjtők



A projekt keretében kettő különböző típusú szemégyűjtő kerül kihelyezésre. A városképpel való harmonizálás érdekében szintén a Kossuth utcán már korábban elhelyezett szemégyűjtőkkel megegyező típus kivitelezése történik, az előzetes tervek és egyeztetések alapján zöld színben.

A szemégyűjtők közös fizikai jellemzői öntöttvas tartóoszloppal, alapozás után két rétegben színre festve, inox kötőelemekkel rendelkeznek, 1 mm-es perforált acéllemez edény csikkelynyomóval (tűzihorganyozás után porfestve).

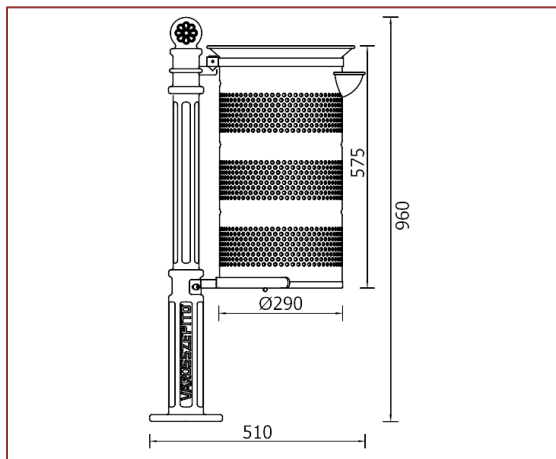
Az 1. típusú szemégyűjtő

Űrtartalma 36 liter, súlya 20 kg. A rögzítése dübeleléssel, míg az ürítése leemeléssel illetve igény szerint zsáktartóval történik.

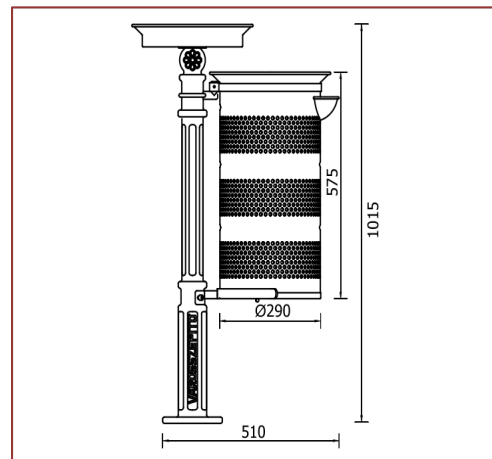
Az 2. típusú szemégyűjtő

A szemégyűjtő rendelkezik egy 1,5 mm-es acéllemez hamutartóval, inox betéttel, továbbá biztosítószeffel. Űrtartalma 36 liter, súly 22 kg.

Az 1. típusú szemégyűjtő fizikai paraméterei



A 2. típusú szemégyűjtő fizikai paraméterei



A kihelyezendő 1. és 2. típusú szemégyűjtő fotói



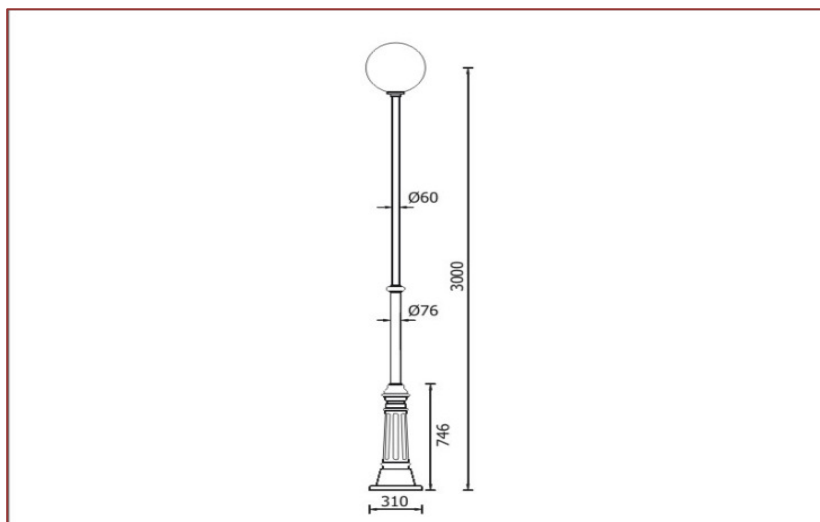
III. Kandeláberek

A sétálóutca mentén, valamint a szabadtéri piac és a Sportcsarnok közötti területen kialakítandó parkolók vonatkozásában szükséges új kandeláberek kihelyezése, mivel a fény fontos eleme az épített környezetünknek. A közlekedési, térvilágítási szempontok kielégítésén túl, fontos az esztétikai szerepe is. A helyesen kialakított közvilágítás meghatározza a város éjszakai képét. A közvilágítás kialakítása és fejlesztése során fontos figyelembe venni illetve mérlegelni azt, hogy feleljen meg a közlekedéstervezés előírásainak, legyen többszintű és differenciált, tehát elégítse ki a gyalogos és a díszvilágítás követelményeit, a fényforrások kiosztása legyen folyamatos, informatív, a világítótestek legyenek energiatakarékosak, a világítástechnikában jelenjen meg az innováció, továbbá a kihelyezett eszközök illeszkedjenek a városképbe.

A kandeláberek fizikai jellemzői

A kandeláber díszes öntöttvas talppal, acélcső toldat oszloppal, alapozás után két rétegben színre festve, inox kötőelemekkel rendelkezik. A lámpatest 70 wattos nátrium vagy energiatakarékos elektromos szerelvényezéssel, izzó nélkül, víztiszta polikarbonát gömb alakú "Glob" búrával van ellátva. Az ajtó elektromos, belső kulcsnyílású csavarokkal rögzítve. Súlya 50 kg. Rögzítése az alaptest bebetonozásával vagy dübelezéssel történik.

A kandeláberek műszaki paraméterei



A kihelyezendő kandeláberek fotói



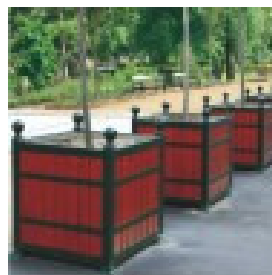
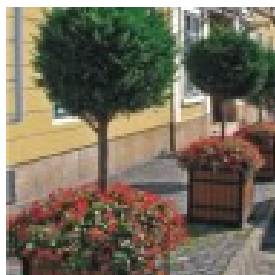
IV. Virágláda

Az utcabútorok - virágládák - szintén a korábban kihelyezettekkel kerülnek összhangba, harmonizálva a sétálóutca formavilágával, megőrizve az egységes designt és minőséget. A virágláda vagy dézsa acél szerkezetű, tűzihorganyzás után festett, vízbázisú lazúrral kezelt fenyővel lécezett, rozsdamentes kötőelemekkel rendelkezik. Az alja 5 mm vastag műanyaglap, oldalai alumíniumból készültek. A belseje a nedvesség ellen lemezzel van béleelve. Súlya különböző, 50, 70 illetve 80 kg-os változatban készül.

A virágláda műszaki paraméterei



A kihelyezendő virágládák fotói

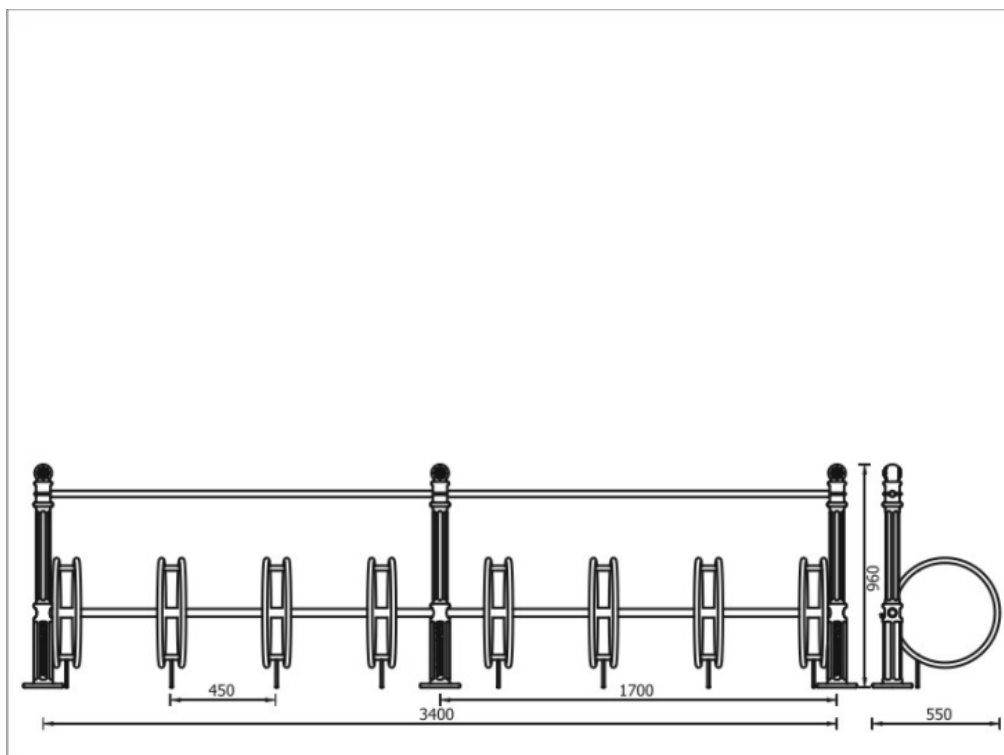


V. Kerékpártartó

Az utcabútorok - kerékpártartók - szintén a korábban kihelyezettekkel kerülnek összhangba, kialakításánál fontos szempont illetve tényező volt a használhatóság és a minőség.

A kerékpártartók alapozás után két rétegben színre festett öntöttvas oszlopokkal, tűzihorganyzott illetve porfestett kerékpártartó csővázsal, inox kötőelemekkel rendelkeznek. A termék négy, hat illetve nyolc kerékpár tárolására alkalmas, súlya 70 kg. Rögzítése a tőcsavarok bebetonozásával történik.

A kerékpártartó műszaki paraméterei



A kihelyezendő kerékpártartó fotói



VI. Az anyagok kiválasztása

Köztéri padok, dézsák tervszerűen telepített fenyő anyagából, tölgyfából, zempléni kocsánytalan, vagy szibériai vörösfenyőből készülnek.

Felületkezelése a kevésbé környezetszennyező, UV álló kültéri vizes bázisú lazúrral történik. A több éves (3-5) tartósság érdekében, a fafelületet a termék kitelepítését követő évben - a látható részek durva ruhával vagy kefével történő tisztítása után - egy réteg lazúrral át kell kenni, így zárva le az anyagmozgás közben keletkezett repedéseket.

Az acélból készült anyagok tüzhorganyzásúak, majd porszórásos módszerrel négy alapszínből (RAL 6009; 7016; 8019; 9005) kerülnek festésre.

A városban kihelyezésre kerülő utcabútorok fém szerkezete a tervek alapján zöld, míg a fa szerkezete bükk színben kerül kivitelezésre. A két színt az alábbi ábrák szemléltetik.



Az utcabútorok gondozása, javítása

Az utcabútorok kihelyezéséért Nagyatád Város Önkormányzatának hivatalos képviselője – a polgármester -, illetve az általa megjelölt személy a felelős. Az utcabútorok karbantartását, javítását - természetesen a garanciális időt leszámítva - az Önkormányzat egyik intézménye, a Városgondnokság látja el. A hozzáférhetőséget tekintve állandóság jellemzi.